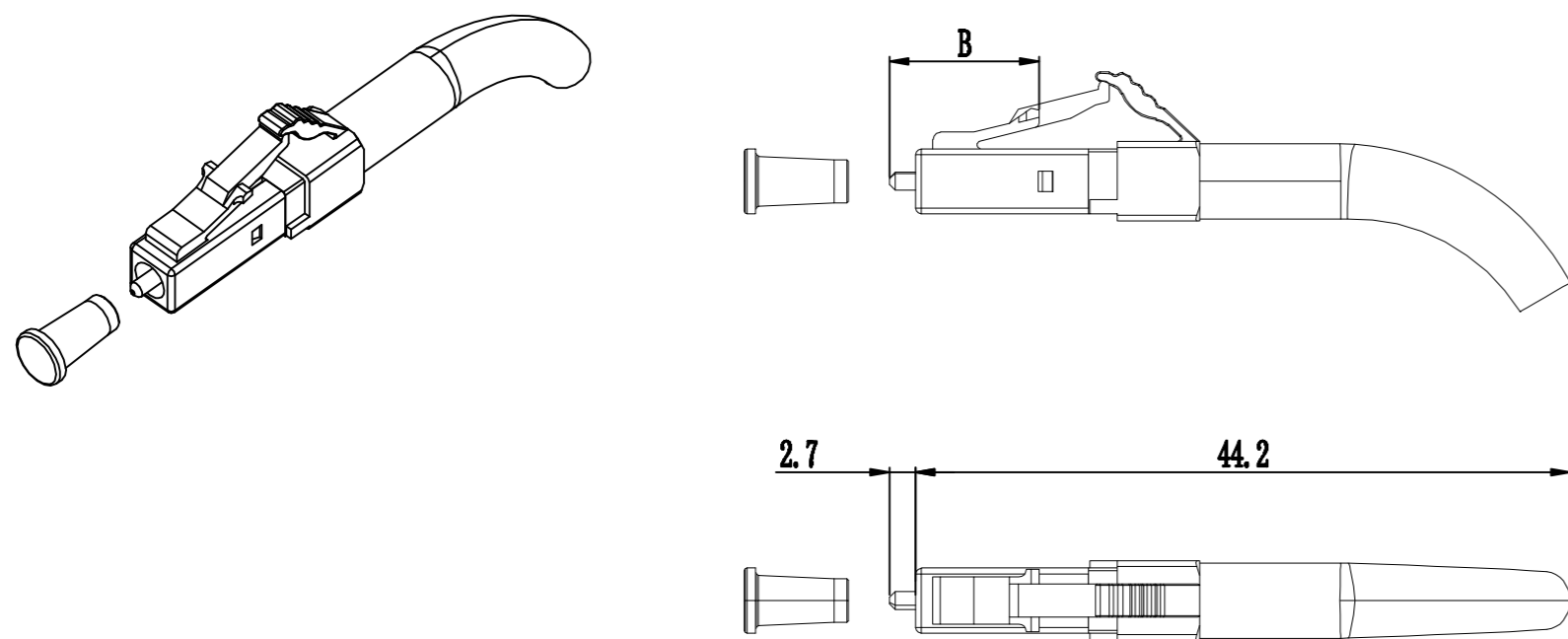


技术要求:

1. 产品工作环境为-40℃+85℃。
2. 尺寸B(左图示)压至≤10mm时弹簧压力为≥5.0N, 尺寸B(左图示)压至≥9.8mm时弹簧压力为≤6.0N。
3. 金属件经96小时5% NaCl 盐雾实验后应无腐蚀现象。



公差表	± mm
X	± 0.2
X.X	± 0.1
X.XX	± 0.05
X.XXX	± 0.03
X°	± 2°
X.X°	± 1°

产品名称:LC45度弯尾套连接器		图号:0YH-JS-ZP-073	
绘制:陈中旭	审核:	批准:	
日期:2021.05.26	日期:	日期:	
比例 1:1		单位 mm	版本 A/4
浙江歐亞華通訊設備有限公司 ZHEJIANG ORYARWA COMMUNICATION EQUIPMENT CO.,LTD.			

A4	技术要求更新		陈中旭	2021.05.26
版本号	变更内容	位置	变更人	日期